

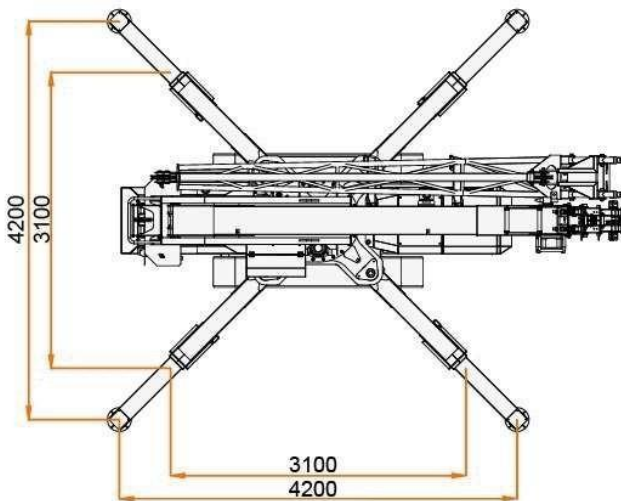
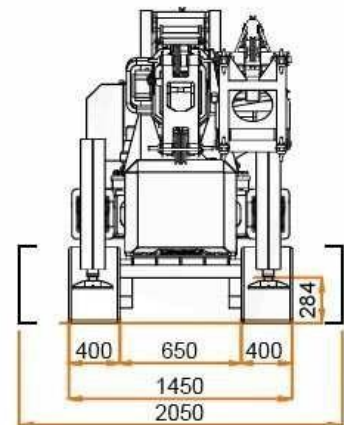
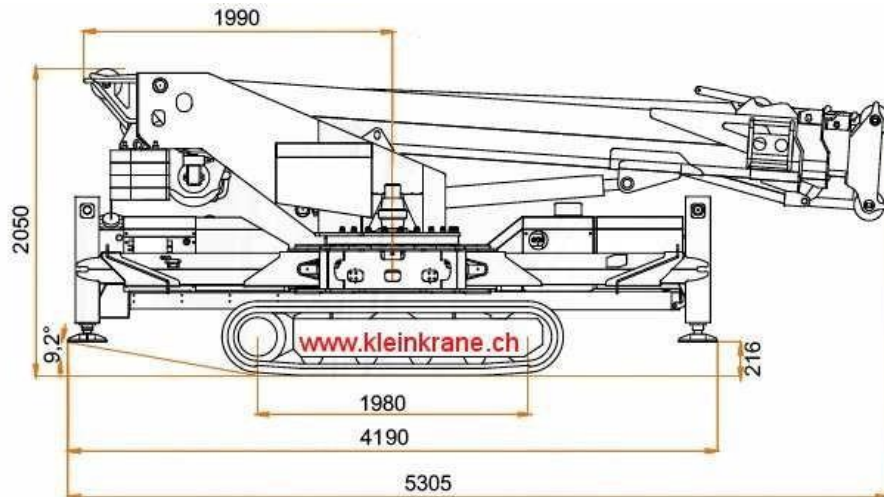


Jekko SPX 1040





Jekko SPX 1040



Kranspezifikationen

- Traglast 4t x 2.0m
- Hakenhöhe 23.5m
- Seillänge 125m
- Abmessungen 5305 x 1450 x 2050
- Gewicht 6.3t
- Bodendruck 0.59kg/cm²
- Motor 3 Zylinder, ISUZU
- Elektromotor 8 kW 400V
- max. Stützdruck 4.5t
- Steigung 25°

- Funkfernsteuerung mit Rückmeldung



MARTE

KLEINKRANE

Rolf Marte . Ruberbaum 35 . 8560 Märstetten
 Telefon 071 657 21 02 . Fax 071 657 21 03 . Mobil 079 366 11 73

