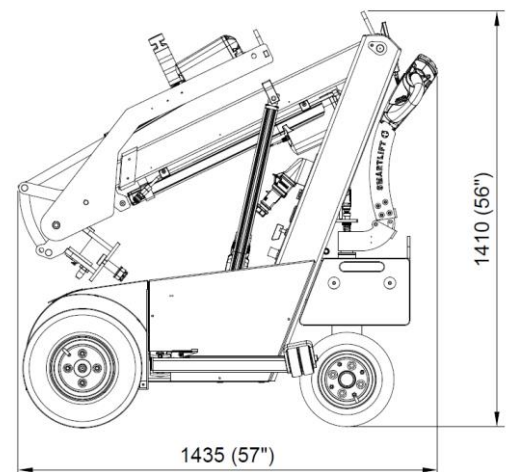
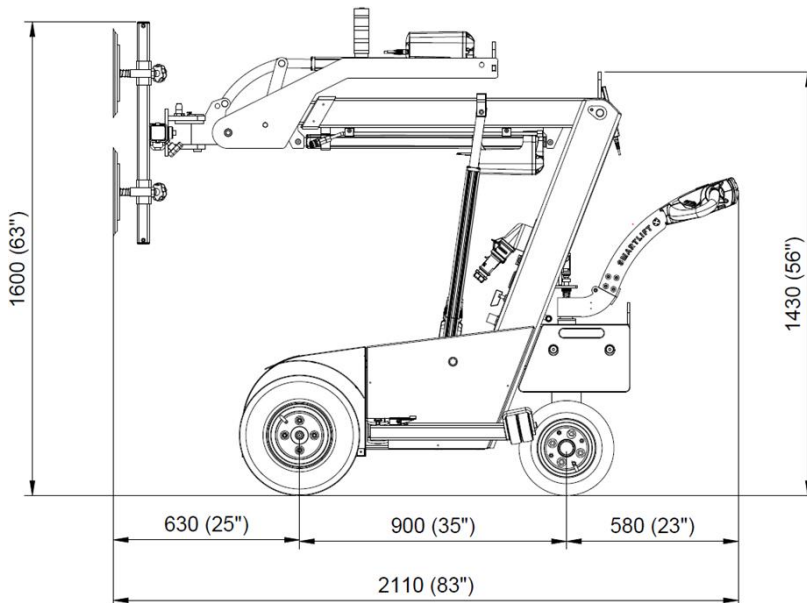
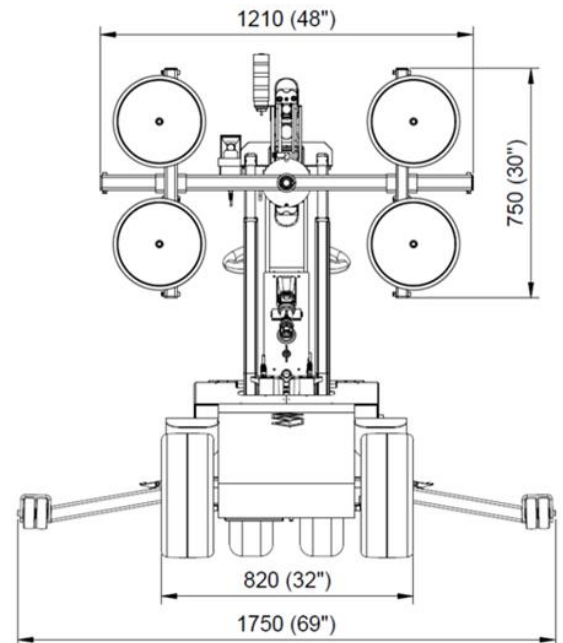


SL309 OUTDOOR

Technischen daten

Hubkapazität Arm ein-/ausgefahren	350/170kg
Hubhöhe	3070mm
Reichweite bei ausgefahrenem Arm	600mm
Neigung	35° Zurück / 135° vor
Seitliche Verschiebung	100mm
Ladestrom	230V / 110V
Ladedauer	Etwa 10 Std.
Betriebsdauer	Bis zu 10 Std.
Vorderradantrieb	1500W
Breite	820mm
Saugteller	4 x Ø300mm
Eigengewicht	620kg



Lastdiagramm

